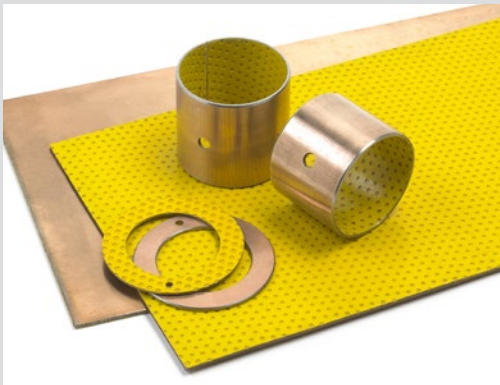


**MX**  
POM Smörjbar



**Egenskaper**

- God belastningskapacitet
- Speciellt lämplig för roterande rörelser
- Vattenavvisande (sväller ej)
- Mycket lång livslängd
- Lätt att smörja
- Okänslig för slag och stötar
- Brett temperaturområde
- Utrymmessnål
- Lätt att montera
- Stor tillgänglighet av standardartiklar
- Specialartiklar tillverkas efter kundönskemål

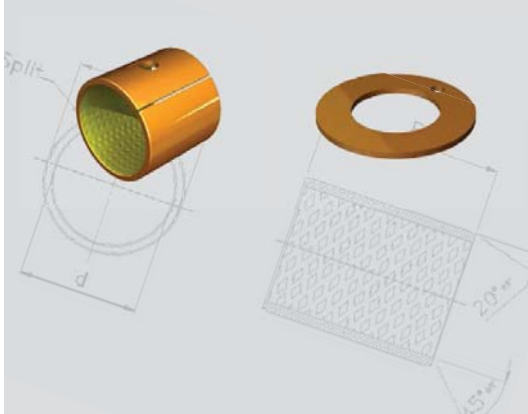
MX är ett kompositmaterial med en glidyta av acetalplast (polyoximetylen, POM) på stålstöd. Acetalplasten har smörjfickor där smörjmedlet samlas för att sedan frigöras gradvis under driften. MX är lämpligt för applikationer med minimalt underhåll, höga glidhastigheter och smutsiga miljöer. MX finns som cylindriska bussningar, tryckbrickor och glidplattor.

**Tekniska Data**

	<b>Enhet</b>	<b>Värde</b>
Maximal specifik belastning statisk	N/mm <sup>2</sup>	140
Maximal specifik belastning dynamisk	N/mm <sup>2</sup>	70
Maximal hastighet	m/s	2,5
Maximal PxV faktor	N/mm <sup>2</sup> x m/s	3
Maximal PxV faktor (korta perioder)	N/mm <sup>2</sup> x m/s	5
Friktionskoefficient	µm	0,10
Drifttemperatur max	°C	130
Drifttemperatur min	°C	-40
Rekomenderad yta axel Ra	µm	0,4
Rekomenderad hårdhet axel	HB	>200

**CAD-ritningar**

Ökad effektivitet med CAD-stöd innebär att du enkelt och kostnadsfritt kan ladda ned våra CAD-filer och använda i dina applikationer. Gå bara in på [www.teknikprodukter.se](http://www.teknikprodukter.se)



**MX P**

Bussning POM  
Smörjbar Rak

Tabell sid 18



**MX W**

Tryckbricka POM  
Smörjbar

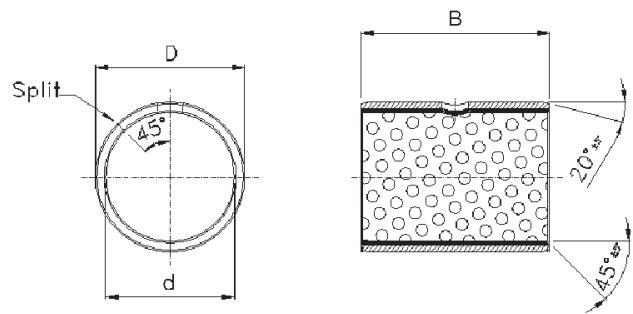
Tabell sid 19



**MX S**

Glidplatta POM  
Smörjbar

Tabell sid 19



Bussning POM Smörjbar Rak

Alternativa benämningar:

PCM...M, PAP...P20, GLY PG...A,  
MB...DX, PM...DX

Beställningsexempel:

MX P 12 14 12  
Material Form d D B

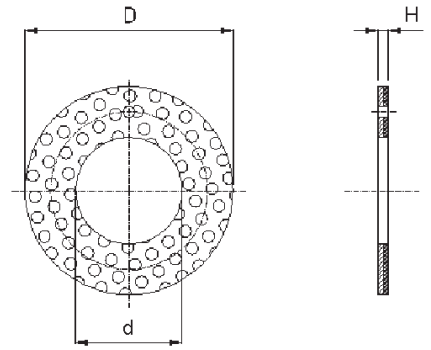
Generella toleranser

B = ± 0.25

Artnr	Typ	d	D	B
3721008000080	MX P	8	10	8
3721008000100	MX P	8	10	10
3721008000120	MX P	8	10	12
3721010000100	MX P	10	12	10
3721010000120	MX P	10	12	12
3721010000150	MX P	10	12	15
3721010000200	MX P	10	12	20
3721012000100	MX P	12	14	10
3721012000120	MX P	12	14	12
3721012000150	MX P	12	14	15
3721012000200	MX P	12	14	20
3721012000250	MX P	12	14	25
3721014000150	MX P	14	16	15
3721014000200	MX P	14	16	20
3721014000250	MX P	14	16	25
3721015000100	MX P	15	17	10
3721015000120	MX P	15	17	12
3721015000150	MX P	15	17	15
3721015000200	MX P	15	17	20
3721015000250	MX P	15	17	25
3721016000150	MX P	16	18	15
3721016000200	MX P	16	18	20
3721016000250	MX P	16	18	25
3721018000150	MX P	18	20	15
3721018000200	MX P	18	20	20
3721018000250	MX P	18	20	25
3721020000100	MX P	20	23	10
3721020000150	MX P	20	23	15
3721020000200	MX P	20	23	20
3721020000250	MX P	20	23	25
3721020000300	MX P	20	23	30
3721022000150	MX P	22	25	15
3721022000200	MX P	22	25	20
3721024000150	MX P	24	27	15
3721024000200	MX P	24	27	20
3721025000150	MX P	25	28	15
3721025000200	MX P	25	28	20
3721025000250	MX P	25	28	25
3721025000300	MX P	25	28	30
3721028000250	MX P	28	32	25
3721028010300	MX P	28	31	30
3721030000200	MX P	30	34	20
3721030000300	MX P	30	34	30
3721030000400	MX P	30	34	40

Artnr	Typ	d	D	B
3721032000200	MX P	32	36	20
3721032000300	MX P	32	36	30
3721035000200	MX P	35	39	20
3721035000300	MX P	35	39	30
3721035000350	MX P	35	39	35
3721035000500	MX P	35	39	50
3721036000350	MX P	36	40	35
3721040000200	MX P	40	44	20
3721040000300	MX P	40	44	30
3721040000400	MX P	40	44	40
3721040000500	MX P	40	44	50
3721045000200	MX P	45	50	20
3721045000300	MX P	45	50	30
3721045000400	MX P	45	50	40
3721045000500	MX P	45	50	50
3721048000600	MX P	48	53	60
3721050000300	MX P	50	55	30
3721050000400	MX P	50	55	40
3721050000500	MX P	50	55	50
3721050000600	MX P	50	55	60
3721055000300	MX P	55	60	30
3721055000400	MX P	55	60	40
3721055000500	MX P	55	60	50
3721055000600	MX P	55	60	60
3721060000300	MX P	60	65	30
3721060000400	MX P	60	65	40
3721060000500	MX P	60	65	50
3721060000600	MX P	60	65	60
3721060000700	MX P	60	65	70
3721065000400	MX P	65	70	40
3721065000600	MX P	65	70	60
3721070000700	MX P	65	70	70
3721070000300	MX P	70	75	30
3721070000400	MX P	70	75	40
3721070000500	MX P	70	75	50
3721070000650	MX P	70	75	65
3721070000700	MX P	70	75	70
3721070000800	MX P	70	75	80
3721075000800	MX P	75	80	80
3721080000400	MX P	80	85	40
3721080000600	MX P	80	85	60
3721080000800	MX P	80	85	80
3721080001000	MX P	80	85	100
3721085000300	MX P	85	90	30

Artnr	Typ	d	D	B
3721085000600	MX P	85	90	60
3721085000800	MX P	85	90	80
3721090000300	MX P	90	95	30
3721090000400	MX P	90	95	40
3721090000500	MX P	90	95	50
3721090000600	MX P	90	95	60
3721090000800	MX P	90	95	80
3721090000900	MX P	90	95	90
3721090001000	MX P	90	95	100
3721095000600	MX P	95	100	60
3721095001000	MX P	95	100	100
3721100000300	MX P	100	105	30
3721100000500	MX P	100	105	50
3721100000600	MX P	100	105	60
3721100000800	MX P	100	105	80
3721100000950	MX P	100	105	95
3721100001150	MX P	100	105	115
3721105000600	MX P	105	110	60
3721105001150	MX P	105	110	115
3721110001100	MX P	110	115	110
3721120000600	MX P	120	125	60
3721120001000	MX P	120	125	100
3721120001100	MX P	120	125	110
3721130000600	MX P	130	135	60
3721130000800	MX P	130	135	80
3721135000600	MX P	135	140	60
3721135000800	MX P	135	140	80
3721140000600	MX P	140	145	60
3721140001000	MX P	140	145	100
3721150001000	MX P	150	155	100
3721160000800	MX P	160	165	80
3721160001000	MX P	160	165	100
3721170000800	MX P	170	175	80
3721180001000	MX P	180	185	100
3721190000600	MX P	190	195	60
3721190000800	MX P	190	195	80
3721200001000	MX P	200	205	100
3721220000600	MX P	220	225	60
3721220001000	MX P	220	225	100
3721240000800	MX P	240	245	80
3721250000500	MX P	250	255	50
3721250001000	MX P	250	255	100
3721300000800	MX P	300	305	80



**Tryckbricka POM Smörjbar**

**Alternativa benämningar:**

PCMW...M, PAW...P20, GLY PXG...A,  
WC...DX

**Beställningsexempel:**

**MX**    **W**    **12**    **24**    **1.5**  
Material    Form    d    D    H

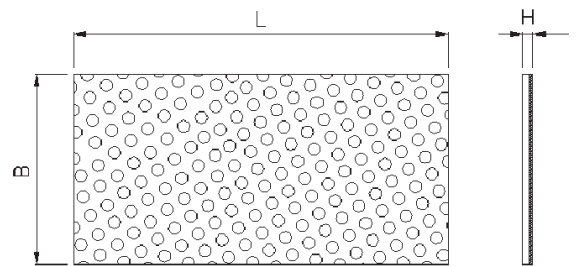
**Generella toleranser**

**d = ± 0.25**  
**D = ± 0.25**

Artnr	Typ	d	D	H
3723012000240	MX W	12	24	1.5
3723014000260	MX W	14	26	1.5
3723016000300	MX W	16	30	1.5
3723018000320	MX W	18	32	1.5
3723020000360	MX W	20	36	1.5

Artnr	Typ	d	D	H
3723022000380	MX W	22	38	1.5
3723024000420	MX W	24	42	1.5
3723026000440	MX W	26	44	1.5
3723028000480	MX W	28	48	1.5
3723032000540	MX W	32	54	1.5

Artnr	Typ	d	D	H
3723038000620	MX W	38	62	1.5
3723042000660	MX W	42	66	1.5
3723048000740	MX W	48	74	2.5
3723052000780	MX W	52	78	2.5



**Glidplatta POM Smörjbar**

**Alternativa benämningar:**

PCMS...M, PAS...P20, GLY PLG...A,  
S...DX

**Beställningsexempel:**

**MX**    **S**    **100**    **460**    **2.0**  
Material    Form    B    L    H

**Generella toleranser**

**B = ± 2.0**  
**L = ± 2.0**

Artnr	Typ	B	L	H
3724100046020	MX S	100	460	2.0
3724100046025	MX S	100	460	2.5
3724200050030	MX S	200	500	3.0