

MU Teflon Självsmörjande



Egenskaper

- Hög belastningskapacitet
- Självsmörjande
- Låg friktionskoefficient, både statisk och dynamisk (ingen stick-slip effekt)
- Mycket lång livslängd
- Brett temperaturområde
- God värmeledningsförmåga
- God elledningsförmåga
- Utrymmessnål
- Lätt att montera
- Stor tillgänglighet av standardartiklar
- Specialartiklar tillverkas efter kundönskemål
- Blyfria enligt 2000/53/EG

MU är ett självsmörjande kompositmaterial i flera skikt. Produktens huvudbeståndsdelar är ett glidskikt av laddad PTFE, ett bronsskikt på sintrat tenn samt ett stålstöd med låg halt av kol. Denna sammansättning ger mycket goda självsmörjande egenskaper och låg friktion. Bussningarna är blyfria i överensstämmelse med EU-direktivet 2000/53/EG. MU är idealiskt för applikationer utan smörjning med stor belastning och/eller höga glidhastigheter. MU finns med eller utan fläns, som tryckbrickor eller som glidplattor.

Tekniska Data	Enhet	Värde
Maximal specifik belastning statisk	N/mm ²	250
Maximal specifik belastning dynamisk	N/mm ²	140
Maximal hastighet	m/s	2,5
Maximal PxV faktor	N/mm ² x m/s	1,8
Maximal PxV faktor (korta perioder)	N/mm ² x m/s	3,6
Friktionskoefficient	µm	0,03 - 0,20
Drifttemperatur max	°C	280
Drifttemperatur min	°C	-200
Rekomenderad yta axel Ra	µm	0,4
Rekomenderad hårdhet axel	HB	>200



MU P
Bussning Teflon
Självsmörjande Rak

Tabell sid 14



MU F
Bussning Teflon
Självsmörjande Fläns

Tabell sid 16



MU W
Tryckbricka Teflon
Självsmörjande

Tabell sid 17

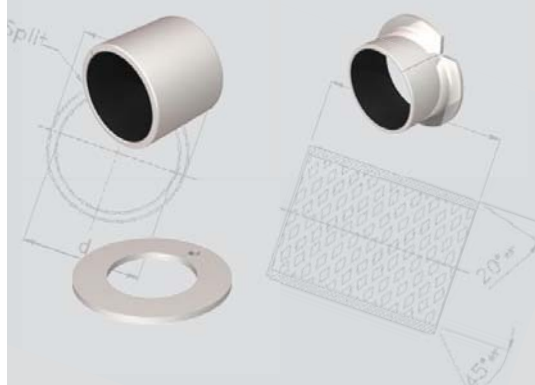


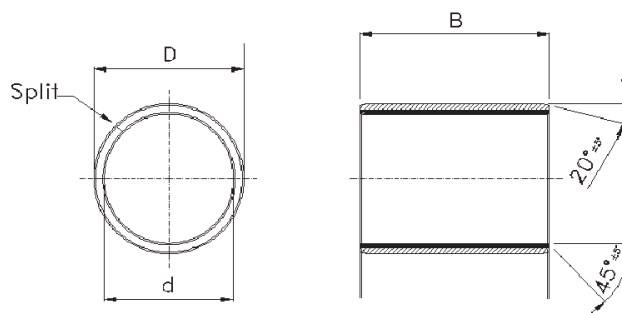
MU S
Glidplatta Teflon
Självsmörjande

Tabell sid 17

CAD-ritningar

Ökad effektivitet med CAD-stöd innebär att du enkelt och kostnadsfritt kan ladda ned våra CAD-filer och använda i dina applikationer. Gå bara in på www.teknikprodukter.se





Bussning Teflon Självsmörjande Rak

Alternativa benämningar:

PCM...B/E, PAP...P10, GLY PG...F,
MB...DU

Beställningsexempel:

MU **P** **10** **12** **10**
Material Form d D B

Generella toleranser

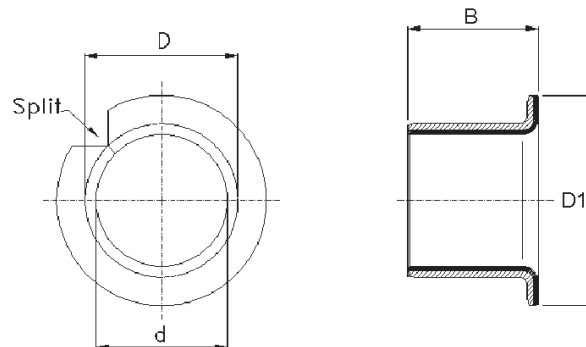
B = ± 0.25

Artnr	Typ	d	D	B
3711003000030	MU P	3	4.5	3
3711003000050	MU P	3	4.5	5
3711003000060	MU P	3	4.5	6
3711004000040	MU P	4	5.5	4
3711004000060	MU P	4	5.5	6
3711004000100	MU P	4	5.5	10
3711005000050	MU P	5	7	5
3711005000080	MU P	5	7	8
3711005000100	MU P	5	7	10
3711006000040	MU P	6	8	4
3711006000050	MU P	6	8	5
3711006000060	MU P	6	8	6
3711006000080	MU P	6	8	8
3711006000100	MU P	6	8	10
3711007000100	MU P	7	9	10
3711008000060	MU P	8	10	6
3711008000080	MU P	8	10	8
3711008000100	MU P	8	10	10
3711008000120	MU P	8	10	12
3711010000060	MU P	10	12	6
3711010000080	MU P	10	12	8
3711010000100	MU P	10	12	10
3711010000120	MU P	10	12	12
3711010000150	MU P	10	12	15
3711010000200	MU P	10	12	20
3711012000060	MU P	12	14	6
3711012000080	MU P	12	14	8
3711012000100	MU P	12	14	10
3711012000120	MU P	12	14	12
3711012000150	MU P	12	14	15
3711012000200	MU P	12	14	20
3711012000250	MU P	12	14	25
3711013000100	MU P	13	15	10
3711013000200	MU P	13	15	20
3711014000050	MU P	14	16	5
3711014000100	MU P	14	16	10

Artnr	Typ	d	D	B
3711014000120	MU P	14	16	12
3711014000150	MU P	14	16	15
3711014000200	MU P	14	16	20
3711014000250	MU P	14	16	25
3711015000100	MU P	15	17	10
3711015000120	MU P	15	17	12
3711015000150	MU P	15	17	15
3711015000200	MU P	15	17	20
3711015000250	MU P	15	17	25
3711016000100	MU P	16	18	10
3711016000120	MU P	16	18	12
3711016000150	MU P	16	18	15
3711016000200	MU P	16	18	20
3711016000250	MU P	16	18	25
3711017000150	MU P	17	19	15
3711017000200	MU P	17	19	20
3711018000100	MU P	18	20	10
3711018000150	MU P	18	20	15
3711018000200	MU P	18	20	20
3711018000250	MU P	18	20	25
3711020000100	MU P	20	23	10
3711020000120	MU P	20	23	12
3711020000150	MU P	20	23	15
3711020000200	MU P	20	23	20
3711020000250	MU P	20	23	25
3711020000300	MU P	20	23	30
3711020010100	MU P	20	22	10
3711020010150	MU P	20	22	15
3711020010200	MU P	20	22	20
3711022000100	MU P	22	25	10
3711022000150	MU P	22	25	15
3711022000200	MU P	22	25	20
3711022000250	MU P	22	25	25
3711022000300	MU P	22	25	30
3711024000150	MU P	24	27	15
3711024000200	MU P	24	27	20

Artnr	Typ	d	D	B
3711024000250	MU P	24	27	25
3711024000300	MU P	24	27	30
3711024010150	MU P	24	28	15
3711024010200	MU P	24	28	20
3711024010250	MU P	24	28	25
3711024010300	MU P	24	28	30
3711025000120	MU P	25	28	12
3711025000150	MU P	25	28	15
3711025000200	MU P	25	28	20
3711025000250	MU P	25	28	25
3711025000300	MU P	25	28	30
3711025000500	MU P	25	28	50
3711028000150	MU P	28	32	15
3711028000200	MU P	28	32	20
3711028000300	MU P	28	32	30
3711030000100	MU P	30	34	10
3711030000120	MU P	30	34	12
3711030000150	MU P	30	34	15
3711030000200	MU P	30	34	20
3711030000250	MU P	30	34	25
3711030000300	MU P	30	34	30
3711030000400	MU P	30	34	40
3711032000120	MU P	32	36	12
3711032000200	MU P	32	36	20
3711032000300	MU P	32	36	30
3711032000400	MU P	32	36	40
3711035000200	MU P	35	39	20
3711035000300	MU P	35	39	30
3711035000350	MU P	35	39	35
3711035000400	MU P	35	39	40
3711035000500	MU P	35	39	50
3711037000200	MU P	37	41	20
3711040000200	MU P	40	44	20
3711040000300	MU P	40	44	30
3711040000400	MU P	40	44	40
3711040000500	MU P	40	44	50

Artnr	Typ	d	D	B	Artnr	Typ	d	D	B	Artnr	Typ	d	D	B
3711045000200	MU P	45	50	20	3711075000700	MU P	75	80	70	3711130000800	MU P	130	135	80
3711045000300	MU P	45	50	30	3711075000800	MU P	75	80	80	3711130001000	MU P	130	135	100
3711045000400	MU P	45	50	40	3711080000400	MU P	80	85	40	3711135000600	MU P	135	140	60
3711045000450	MU P	45	50	45	3711080000600	MU P	80	85	60	3711135000800	MU P	135	140	80
3711045000500	MU P	45	50	50	3711080000800	MU P	80	85	80	3711135001000	MU P	135	140	100
3711050000200	MU P	50	55	20	3711080001000	MU P	80	85	100	3711140000600	MU P	140	145	60
3711050000250	MU P	50	55	25	3711085000300	MU P	85	90	30	3711140001000	MU P	140	145	100
3711050000300	MU P	50	55	30	3711085000600	MU P	85	90	60	3711145000600	MU P	145	150	60
3711050000400	MU P	50	55	40	3711085001000	MU P	85	90	100	3711150000800	MU P	150	155	80
3711050000500	MU P	50	55	50	3711090000400	MU P	90	95	40	3711150001000	MU P	150	155	100
3711050000600	MU P	50	55	60	3711090000600	MU P	90	95	60	3711155000600	MU P	155	160	60
3711055000200	MU P	55	60	20	3711090000900	MU P	90	95	90	3711160000600	MU P	160	165	60
3711055000250	MU P	55	60	25	3711090001000	MU P	90	95	100	3711160000800	MU P	160	165	80
3711055000300	MU P	55	60	30	3711095000600	MU P	95	100	60	3711160001000	MU P	160	165	100
3711055000400	MU P	55	60	40	3711095001000	MU P	95	100	100	3711165000600	MU P	165	170	60
3711055000500	MU P	55	60	50	3711100000500	MU P	100	105	50	3711165001000	MU P	165	170	100
3711055000550	MU P	55	60	55	3711100000600	MU P	100	105	60	3711170000600	MU P	170	175	60
3711055000600	MU P	55	60	60	3711100000700	MU P	100	105	70	3711170001000	MU P	170	175	100
3711060000200	MU P	60	65	20	3711100000800	MU P	100	105	80	3711180000600	MU P	180	185	60
3711060000300	MU P	60	65	30	3711100001000	MU P	100	105	100	3711180000800	MU P	180	185	80
3711060000400	MU P	60	65	40	3711100001150	MU P	100	105	115	3711180001000	MU P	180	185	100
3711060000500	MU P	60	65	50	3711105000600	MU P	105	110	60	3711190000600	MU P	190	195	60
3711060000600	MU P	60	65	60	3711105001000	MU P	105	110	100	3711190001000	MU P	190	195	100
3711060000700	MU P	60	65	70	3711105001150	MU P	105	110	115	3711200000600	MU P	200	205	60
3711065000300	MU P	65	70	30	3711110000600	MU P	110	115	60	3711210001000	MU P	210	215	100
3711065000400	MU P	65	70	40	3711110001000	MU P	110	115	100	3711220001000	MU P	220	225	100
3711065000500	MU P	65	70	50	3711110001150	MU P	110	115	115	3711230000600	MU P	230	235	60
3711065000600	MU P	65	70	60	3711115000500	MU P	115	120	50	3711240001000	MU P	240	245	100
3711065000700	MU P	65	70	70	3711115000600	MU P	115	120	60	3711250001000	MU P	250	255	100
3711070000400	MU P	70	75	40	3711115000700	MU P	115	120	70	3711300000600	MU P	300	305	60
3711070000500	MU P	70	75	50	3711120000500	MU P	120	125	50	3711300001000	MU P	300	305	100
3711070000600	MU P	70	75	60	3711120000600	MU P	120	125	60					
3711070000700	MU P	70	75	70	3711120001000	MU P	120	125	100					
3711075000400	MU P	75	80	40	3711125000600	MU P	125	130	60					
3711075000500	MU P	75	80	50	3711125001000	MU P	125	130	100					
3711075000600	MU P	75	80	60	3711130000600	MU P	130	135	60					



Bussning Teflon Självsmörjande Fläns

Alternativa benämningar:

PCMF...B/E, PAF...P10,
GLY PBG...F, BB...DU

Beställningsexempel:

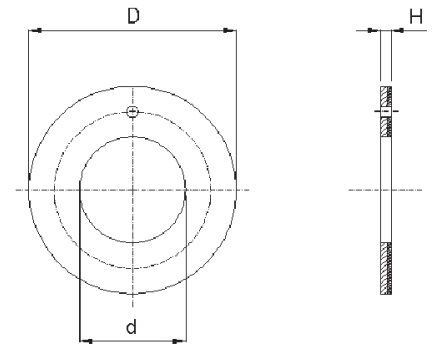
MU **F** **6** **8** **12** **4**
Material Form d D D1 B

Generella toleranser

B = ± 0.25
D1 = ± 0.50

Artnr	Typ	d	D	D1	B
3712006000040	MU F	6	8	12	4
3712006000070	MU F	6	8	12	7
3712006000080	MU F	6	8	12	8
3712008000040	MU F	8	10	15	4
3712008000055	MU F	8	10	15	5.5
3712008000075	MU F	8	10	15	7.5
3712008000095	MU F	8	10	15	9.5
3712010000070	MU F	10	12	18	7
3712010000090	MU F	10	12	18	9
3712010000120	MU F	10	12	18	12
3712010000170	MU F	10	12	18	17
3712012000070	MU F	12	14	20	7
3712012000090	MU F	12	14	20	9
3712012000120	MU F	12	14	20	12
3712012000170	MU F	12	14	20	17
3712014000120	MU F	14	16	22	12
3712014000170	MU F	14	16	22	17
3712015000090	MU F	15	17	23	9
3712015000120	MU F	15	17	23	12
3712015000170	MU F	15	17	23	17
3712016000120	MU F	16	18	24	12

Artnr	Typ	d	D	D1	B
3712016000170	MU F	16	18	24	17
3712018000575	MU F	18	20	26	5.75
3712018000120	MU F	18	20	26	12
3712018000170	MU F	18	20	26	17
3712018000220	MU F	18	20	26	22
3712020000115	MU F	20	23	30	11.5
3712020000165	MU F	20	23	30	16.5
3712020000215	MU F	20	23	30	21.5
3712025000115	MU F	25	28	35	11.5
3712025000165	MU F	25	28	35	16.5
3712025000215	MU F	25	28	35	21.5
3712025000320	MU F	25	28	35	32
3712030000160	MU F	30	34	42	16
3712030000260	MU F	30	34	42	26
3712035000160	MU F	35	39	47	16
3712035000260	MU F	35	39	47	26
3712040000160	MU F	40	44	53	16
3712040000260	MU F	40	44	53	26
3712045000160	MU F	45	50	58	16
3712045000260	MU F	45	50	58	26



Tryckbricka Teflon Självmörjande

Alternativa benämningar:

PCMW...B/E, PAW...P10, GLY PXG...F,
WC...DU

Beställningsexempel:

MU **W** **10** **20** **1.5**
Material Form d D H

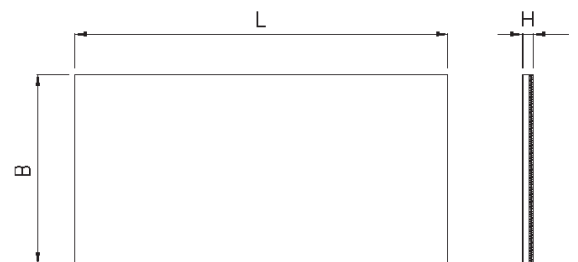
Generella toleranser

d = ± 0.25
D = ± 0.25

Artnr	Typ	d	D	H
3713010000200	MU W	10	20	1.5
3713012000240	MU W	12	24	1.5
3713014000260	MU W	14	26	1.5
3713016000300	MU W	16	30	1.5
3713018000320	MU W	18	32	1.5
3713020000360	MU W	20	36	1.5

Artnr	Typ	d	D	H
3713022000380	MU W	22	38	1.5
3713024000420	MU W	24	42	1.5
3713026000440	MU W	26	44	1.5
3713028000480	MU W	28	48	1.5
3713032000540	MU W	32	54	1.5
3713038000620	MU W	38	62	1.5

Artnr	Typ	d	D	H
3713042000660	MU W	42	66	1.5
3713048000740	MU W	48	74	2.0
3713052000780	MU W	52	78	2.0
3713062000900	MU W	62	90	2.0



Glidplatta Teflon Självmörjande

Alternativa benämningar:

PCMS...B/E, PAS...P10, GLY PLG...F,
S...DU

Beställningsexempel:

MU **S** **215** **500** **1.0**
Material Form B L H

Generella toleranser

B = ± 2.0
L = ± 2.0

Artnr	Typ	B	L	H
3714215050010	MU S	215	500	1.0
3714240050015	MU S	245	500	1.5
3714240050020	MU S	245	500	2.0
3714240050025	MU S	245	500	2.5
3714245050030	MU S	245	500	3.0