

## BRM-80 Rullad Brons Hål



### Egenskaper

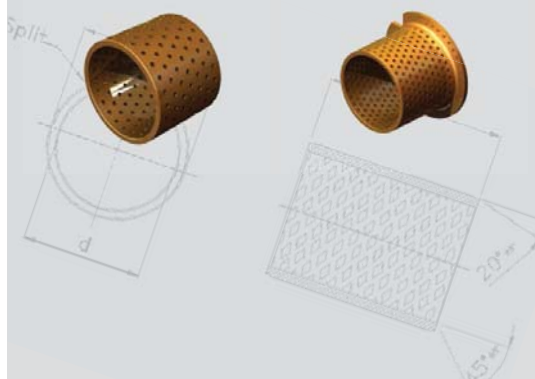
- Hög belastningskapacitet
- Lätt att smörja
- God kemisk tröghet vid korrosiva förhållanden
- Hög värmeledningsförmåga
- Utrymmessnål
- Lätt att montera
- Brett temperaturområde
- Stor tillgänglighet av standardartiklar
- Specialartiklar tillverkas efter kundönskemål

BRM-80 är ett glidlager helt tillverkat av brons, CuSn8P. Detta material är lämpligt för applikationer med god smörjning i smutsiga miljöer. Bussningarna i BRM-80 är motståndskraftiga mot stöbelastningar och vibrationer vid låga glidhastigheter. Glidytan är försedd med genomgående hål där smörjmedlet samlas för att sedan frigöras gradvis under driften. BRM-80 finns som cylindriska bussningar eller med fläns.

Tekniska Data	Enhet	Värde
Maximal specifik belastning statisk	N/mm <sup>2</sup>	150
Maximal specifik belastning dynamisk	N/mm <sup>2</sup>	60
Maximal hastighet	m/s	2
Maximal PxV faktor	N/mm <sup>2</sup> x m/s	3
Maximal PxV faktor (korta perioder)	N/mm <sup>2</sup> x m/s	4
Friktionskoefficient	µm	0,06-0,15
Drifttemperatur max	°C	150
Drifttemperatur min	°C	-40
Rekomenderad yta axel Ra	µm	0,4
Rekomenderad hårdhet axel	HB	>200

### CAD-ritningar

Ökad effektivitet med CAD-stöd innebär att du enkelt och kostnadsfritt kan ladda ned våra CAD-filer och använda i dina applikationer. Gå bara in på [www.teknikprodukter.se](http://www.teknikprodukter.se)



#### BRM-80 P

Bussning Rullad Brons  
Hål Rak

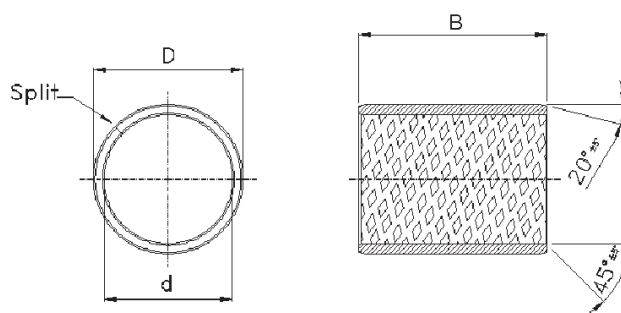
Tabell sid 24



#### BRM-80 F

Bussning Rullad Brons  
Hål Fläns

Tabell sid 25



**Bussning Rullad Brons Hål Rak**

**Alternativa benämningar:**  
  
FB092, COB092

**Beställningsexempel:**

**BRM-80** **P** **20** **23** **20**

Material Form d D B

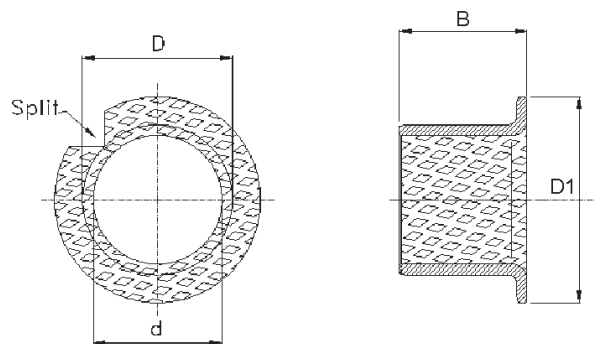
**Generella toleranser**

**B = ± 0.25**

Artnr	Typ	d	D	B
3731014000150	BRM-80 P	14	16	15
3731015000200	BRM-80 P	15	17	20
3731016000150	BRM-80 P	16	18	15
3731016000200	BRM-80 P	16	18	20
3731016000250	BRM-80 P	16	18	25
3731018000150	BRM-80 P	18	20	15
3731020000150	BRM-80 P	20	23	15
3731020000200	BRM-80 P	20	23	20
3731020000250	BRM-80 P	20	23	25
3731020000300	BRM-80 P	20	23	30
3731020010150	BRM-80 P	20	22	15
37310220D0150	BRM-80 P	22	25	15
37310220D0200	BRM-80 P	22	25	20
37310220D0250	BRM-80 P	22	25	25
37310220D0300	BRM-80 P	22	25	30
3731024000200	BRM-80 P	24	27	20
3731025000150	BRM-80 P	25	28	15
3731025000200	BRM-80 P	25	28	20
3731025000250	BRM-80 P	25	28	25
3731025000300	BRM-80 P	25	28	30
3731025000500	BRM-80 P	25	28	50
3731028000300	BRM-80 P	28	32	30
37310280D0150	BRM-80 P	28	31	15
37310280D0250	BRM-80 P	28	31	25
37310280D0300	BRM-80 P	28	31	30
3731030000150	BRM-80 P	30	34	15
3731030000200	BRM-80 P	30	34	20
3731030000250	BRM-80 P	30	34	25
3731030000300	BRM-80 P	30	34	30
3731030000400	BRM-80 P	30	34	40
3731032000300	BRM-80 P	32	36	30
3731032000400	BRM-80 P	32	36	40
3731035000200	BRM-80 P	35	39	20
3731035000300	BRM-80 P	35	39	30
3731035000350	BRM-80 P	35	39	35
3731035000400	BRM-80 P	35	39	40
3731035000500	BRM-80 P	35	39	50

Artnr	Typ	d	D	B
3731040000200	BRM-80 P	40	44	20
3731040000250	BRM-80 P	40	44	25
3731040000300	BRM-80 P	40	44	30
3731040000400	BRM-80 P	40	44	40
3731040000450	BRM-80 P	40	44	45
3731040000500	BRM-80 P	40	44	50
3731045000200	BRM-80 P	45	50	20
3731045000300	BRM-80 P	45	50	30
3731045000400	BRM-80 P	45	50	40
3731045000500	BRM-80 P	45	50	50
3731050000300	BRM-80 P	50	55	30
3731050000400	BRM-80 P	50	55	40
3731050000500	BRM-80 P	50	55	50
3731050000600	BRM-80 P	50	55	60
3731055000400	BRM-80 P	55	60	40
3731055000500	BRM-80 P	55	60	50
3731055000600	BRM-80 P	55	60	60
3731060000250	BRM-80 P	60	65	25
3731060000300	BRM-80 P	60	65	30
3731060000400	BRM-80 P	60	65	40
3731060000500	BRM-80 P	60	65	50
3731060000600	BRM-80 P	60	65	60
3731060000700	BRM-80 P	60	65	70
3731060000800	BRM-80 P	60	65	80
3731065000400	BRM-80 P	65	70	40
3731065000600	BRM-80 P	65	70	60
3731065000800	BRM-80 P	65	70	80
3731070000400	BRM-80 P	70	75	40
3731070000500	BRM-80 P	70	75	50
3731070000600	BRM-80 P	70	75	60
3731070000700	BRM-80 P	70	75	70
3731070000800	BRM-80 P	70	75	80
3731070000900	BRM-80 P	70	75	90
3731075000400	BRM-80 P	75	80	40
3731075000500	BRM-80 P	75	80	50
3731075000600	BRM-80 P	75	80	60
3731075000700	BRM-80 P	75	80	70

Artnr	Typ	d	D	B
3731075000800	BRM-80 P	75	80	80
3731080000300	BRM-80 P	80	85	30
3731080000400	BRM-80 P	80	85	40
3731080000600	BRM-80 P	80	85	60
3731080000800	BRM-80 P	80	85	80
3731085000400	BRM-80 P	85	90	40
3731085000600	BRM-80 P	85	90	60
3731085000800	BRM-80 P	85	90	80
3731090000400	BRM-80 P	90	95	40
3731090000600	BRM-80 P	90	95	60
3731090000700	BRM-80 P	90	95	70
3731090000900	BRM-80 P	90	95	90
3731090001000	BRM-80 P	90	95	100
3731095001000	BRM-80 P	95	100	100
3731100000400	BRM-80 P	100	105	40
3731100000500	BRM-80 P	100	105	50
3731100000600	BRM-80 P	100	105	60
3731100000700	BRM-80 P	100	105	70
3731100000950	BRM-80 P	100	105	95
3731100001000	BRM-80 P	100	105	100
3731110000600	BRM-80 P	110	115	60
3731120000500	BRM-80 P	120	125	50
3731120000600	BRM-80 P	120	125	60
3731125001000	BRM-80 P	125	130	100
3731130000600	BRM-80 P	130	135	60
3731130001000	BRM-80 P	130	135	100
3731140000600	BRM-80 P	140	145	60
3731140001000	BRM-80 P	140	145	100
3731160000600	BRM-80 P	160	165	60
3731170001000	BRM-80 P	170	175	100
3731175001000	BRM-80 P	175	180	100
3731180001000	BRM-80 P	180	185	100
3731190001000	BRM-80 P	190	195	100
3731200001000	BRM-80 P	200	205	100
3731250001000	BRM-80 P	250	255	100



**Bussning Rullad Brons Hål Fläns**

**Alternativa benämningar:**

**FB092, COB092 F**

**Beställningsexempel:**

**BRM-80** **F** **30** **34** **45** **30**  
 Material Form d D D1 B

**Generella toleranser**

**B = ± 0.25**  
**D1 = ± 0.50**

Artnr	Typ	d	D	D1	B
3732020000160	BRM-80 F	20	23	30	16
3732020000200	BRM-80 F	20	23	30	20
3732025000150	BRM-80 F	25	28	35	15
3732025000250	BRM-80 F	25	28	35	25
3732030000200	BRM-80 F	30	34	45	20
3732030000300	BRM-80 F	30	34	45	30
3732035000200	BRM-80 F	35	39	50	20
3732035000350	BRM-80 F	35	39	50	35
3732040000250	BRM-80 F	40	44	55	25
3732040000400	BRM-80 F	40	44	55	40
3732045000300	BRM-80 F	45	50	60	30
3732045000450	BRM-80 F	45	50	60	45
3732050000300	BRM-80 F	50	55	65	30
3732050000500	BRM-80 F	50	55	65	50
3732055000300	BRM-80 F	55	60	70	30
3732055000500	BRM-80 F	55	60	70	50
3732060000300	BRM-80 F	60	65	75	30
3732060000350	BRM-80 F	60	65	75	35
3732060000600	BRM-80 F	60	65	75	60
3732065000300	BRM-80 F	65	70	80	30
3732065000400	BRM-80 F	65	70	80	40
3732065000600	BRM-80 F	65	70	80	60

Artnr	Typ	d	D	D1	B
3732070000400	BRM-80 F	70	75	85	40
3732070000700	BRM-80 F	70	75	85	70
3732075000400	BRM-80 F	75	80	90	40
3732075000700	BRM-80 F	75	80	90	70
3732080000400	BRM-80 F	80	85	100	40
3732080000800	BRM-80 F	80	85	100	80
3732090000500	BRM-80 F	90	95	110	50
3732090000900	BRM-80 F	90	95	110	90
3732100000500	BRM-80 F	100	105	120	50
3732100000900	BRM-80 F	100	105	120	90
3732110000500	BRM-80 F	110	115	130	50
3732110000900	BRM-80 F	110	115	130	90
3732120000500	BRM-80 F	120	125	140	50
3732120000900	BRM-80 F	120	125	140	90
3732130000600	BRM-80 F	130	135	155	60
3732130000900	BRM-80 F	130	135	155	90
3732140000600	BRM-80 F	140	145	165	60
3732140000900	BRM-80 F	140	145	165	90
3732150000600	BRM-80 F	150	155	180	60
3732150000900	BRM-80 F	150	155	180	90
3732160000600	BRM-80 F	160	165	190	60
3732200000600	BRM-80 F	200	205	235	60