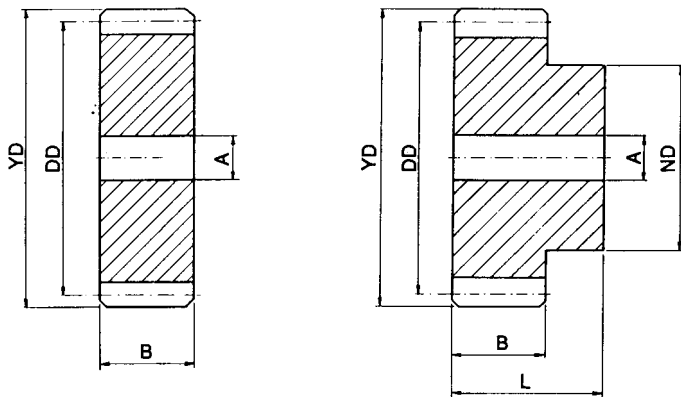


**Cylindriska
Modul 1**

Beställningsexempel:
Modul 1 Z30 Cyl. kugghjul

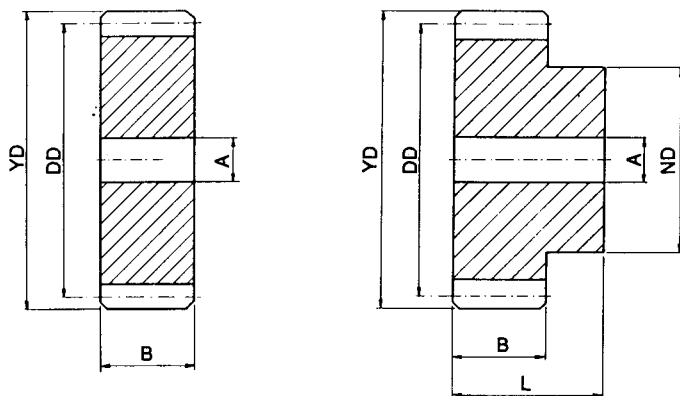


Tand antal	Axelhål förborrat Z	Max axel- hål A	Nav Ø ND	Nav- längd L	Kugg- bredd B	Delning Ø DD	Ytter Ø YD	Vikt kg
12	5	6	9	25	15	12	14	0,01
13	5	6	10	25	15	13	15	0,02
14	5	7	10	25	15	14	16	0,02
15	6	8	12	25	15	15	17	0,03
16	6	9	13	25	15	16	18	0,03
17	8	9	14	25	15	17	19	0,04
18	8	10	15	25	15	18	20	0,04
19	8	10	15	25	15	19	21	0,04
20	8	10	16	25	15	20	22	0,05
21	8	10	16	25	15	21	23	0,05
22	8	10	16	25	15	22	24	0,05
23	8	11	18	25	15	23	25	0,06
24	8	12	20	25	15	24	26	0,06
25	8	12	20	25	15	25	27	0,07
26	8	12	20	25	15	26	28	0,07
27	8	12	20	25	15	27	29	0,08
28	8	12	20	25	15	28	30	0,08
29	8	12	20	25	15	29	31	0,09
30	8	12	20	25	15	30	32	0,09
31	10	13	25	25	15	31	33	0,11
32	10	13	25	25	15	32	34	0,12
33	10	13	25	25	15	33	35	0,12
34	10	13	25	25	15	34	36	0,13
35	10	13	25	25	15	35	37	0,14
36	10	13	25	25	15	36	38	0,14
37	10	13	25	25	15	37	39	0,15
38	10	13	25	25	15	38	40	0,16
39	10	13	25	25	15	39	41	0,16
40	10	13	25	25	15	40	42	0,17
41	10	15	30	25	15	41	43	0,20
42	10	15	30	25	15	42	44	0,21
43	10	15	30	25	15	43	45	0,22
44	10	15	30	25	15	44	46	0,23
45	10	15	30	25	15	45	47	0,23
46	10	15	30	25	15	46	48	0,24
47	10	15	30	25	15	47	49	0,25

Tand antal	Axelhål förborrat Z	Max axel- hål A	Nav Ø ND	Nav- längd L	Kugg- bredd B	Delning Ø DD	Ytter Ø YD	Vikt kg
48	10	15	30	25	15	48	50	0,26
49	10	15	30	25	15	49	51	0,26
50	12	15	30	25	15	50	52	0,27
51	12	22	40	25	15	51	53	0,31
52	12	22	40	25	15	52	54	0,32
53	12	22	40	25	15	53	55	0,33
54	12	22	40	25	15	54	56	0,34
55	12	22	40	25	15	55	57	0,35
56	12	22	40	25	15	56	58	0,36
57	12	22	40	25	15	57	59	0,37
58	12	22	40	25	15	58	60	0,38
59	12	22	40	25	15	59	61	0,40
60	12	22	40	25	15	60	62	0,41
61	12	30	50	25	15	61	63	0,48
62	12	30	50	25	15	62	64	0,49
63	12	30	50	25	15	63	65	0,50
64	12	30	50	25	15	64	66	0,51
65	12	30	50	25	15	65	67	0,53
66	12	30	50	25	15	66	68	0,54
67	12	30	50	25	15	67	69	0,55
68	12	30	50	25	15	68	70	0,56
69	12	30	50	25	15	69	71	0,57
70	12	30	50	25	15	70	72	0,58
72	12	-	-	-	15	72	74	0,47
75	12	-	-	-	15	75	77	0,50
76	12	-	-	-	15	76	78	0,52
80	12	-	-	-	15	80	82	0,58
85	12	-	-	-	15	85	87	0,65
90	12	-	-	-	15	90	92	0,73
95	12	-	-	-	15	95	97	0,82
100	12	-	-	-	15	100	102	0,91
110	12	-	-	-	15	110	112	1,10
114	12	-	-	-	15	114	116	1,20
120	12	-	-	-	15	120	122	1,30
127	12	-	-	-	15	127	129	1,50

**Cylindriska
Modul 1,5**

Beställningsexempel:
Modul 1,5 Z35 Cyl. kugghjul

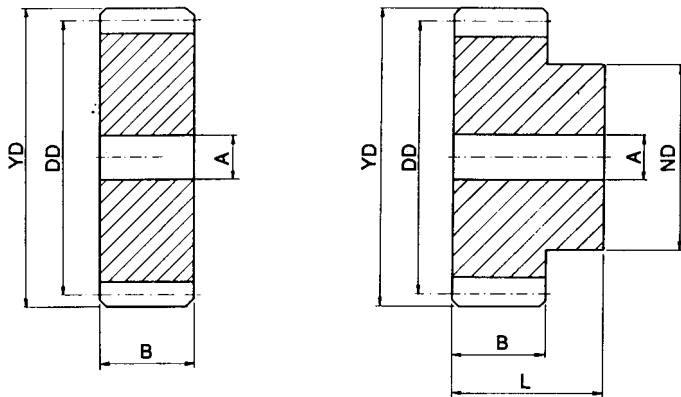


Tand antal Z	Axelhål förborrat A	Max axel- hål hål	Nav Ø ND	Nav- längd L	Kugg- bredd B	Delning Ø DD	Ytter Ø YD	Vikt kg
12	8	9	14	30	17	18,0	21,0	0,04
13	8	10	14	30	17	19,5	22,5	0,05
14	8	11	17	30	17	21,0	24,0	0,06
15	8	11	18	30	17	22,5	25,5	0,07
16	8	12	20	30	17	24,0	27,0	0,08
17	8	12	20	30	17	25,5	28,5	0,09
18	8	12	20	30	17	27,0	30,0	0,10
19	8	12	20	30	17	28,5	31,5	0,11
20	8	13	25	30	17	30,0	33,0	0,13
21	10	13	25	30	17	31,5	34,5	0,14
22	10	13	25	30	17	33,0	36,0	0,15
23	10	13	25	30	17	34,5	37,5	0,16
24	10	13	25	30	17	36,0	39,0	0,17
25	10	13	25	30	17	37,5	40,5	0,18
26	12	15	30	30	17	39,0	42,0	0,20
27	12	15	30	30	17	40,5	43,5	0,22
28	12	15	30	30	17	42,0	45,0	0,23
29	12	15	30	30	17	43,5	46,5	0,25
30	12	15	30	30	17	45,0	48,0	0,26
31	12	18	35	30	17	46,5	49,5	0,30
32	12	18	35	30	17	48,0	51,0	0,32
33	12	18	35	30	17	49,5	52,5	0,33
34	12	18	35	30	17	51,0	54,0	0,35
35	12	18	35	30	17	52,5	55,5	0,36
36	12	18	35	30	17	54,0	57,0	0,38
37	12	22	40	30	17	55,5	58,5	0,42
38	12	22	40	30	17	57,0	60,0	0,44
39	12	22	40	30	17	58,5	61,5	0,46
40	12	22	40	30	17	60,0	63,0	0,48
41	14	22	50	30	17	61,5	64,5	0,50
42	14	30	50	30	17	63,0	66,0	0,59
43	14	30	50	30	17	64,5	67,5	0,61
44	14	30	50	30	17	66,0	69,0	0,63
45	14	30	50	30	17	67,5	70,5	0,65
46	14	30	50	30	17	69,0	72,0	0,66
47	14	30	50	30	17	70,5	73,5	0,68

Tand antal Z	Axelhål förborrat A	Max axel- hål hål	Nav Ø ND	Nav- längd L	Kugg- bredd B	Delning Ø DD	Ytter Ø YD	Vikt kg
48	14	30	50	30	17	72,0	75,0	0,70
49	14	30	50	30	17	73,5	76,5	0,73
50	14	30	50	30	17	75,0	78,0	0,75
51	15	38	60	30	17	76,5	79,5	0,86
52	15	38	60	30	17	78,0	81,0	0,89
53	15	38	60	30	17	79,5	82,5	0,91
54	15	38	60	30	17	81,0	84,0	0,94
55	15	38	60	30	17	82,5	85,5	0,96
56	15	38	60	30	17	84,0	87,0	0,98
57	15	38	60	30	17	85,5	88,5	1,0
58	15	38	60	30	17	87,0	90,0	1,1
59	15	38	60	30	17	88,5	91,5	1,1
60	15	38	60	30	17	90,0	93,0	1,1
61	20	45	70	30	17	91,5	94,5	1,1
62	20	45	70	30	17	93,0	96,0	1,2
63	20	45	70	30	17	94,5	97,5	1,2
64	20	45	70	30	17	96,0	99,0	1,2
65	20	45	70	30	17	97,5	100,5	1,3
66	20	45	70	30	17	99,0	102,0	1,3
67	20	45	70	30	17	100,5	103,5	1,3
68	20	45	70	30	17	102,0	105,0	1,4
69	20	45	70	30	17	103,5	106,5	1,4
70	20	45	70	30	17	105,0	108,0	1,4
72	20	-	-	-	17	108,0	110,0	1,2
75	20	-	-	-	17	112,5	115,5	1,3
76	20	-	-	-	17	114,0	117,0	1,4
80	20	-	-	-	17	120,0	123,0	1,5
85	20	-	-	-	17	127,5	130,5	1,7
90	20	-	-	-	17	135,0	138,0	1,9
95	20	-	-	-	17	142,5	145,5	2,1
100	20	-	-	-	17	150,0	153,0	2,3
110	20	-	-	-	17	165,0	168,0	2,9
114	20	-	-	-	17	171,0	174,0	3,2
120	20	-	-	-	17	180,0	183,0	3,5
127	20	-	-	-	17	190,5	193,5	4,0

**Cylindriska
Modul 2**

Beställningsexempel:
Modul 2 Z40 Cyl. kugghjul

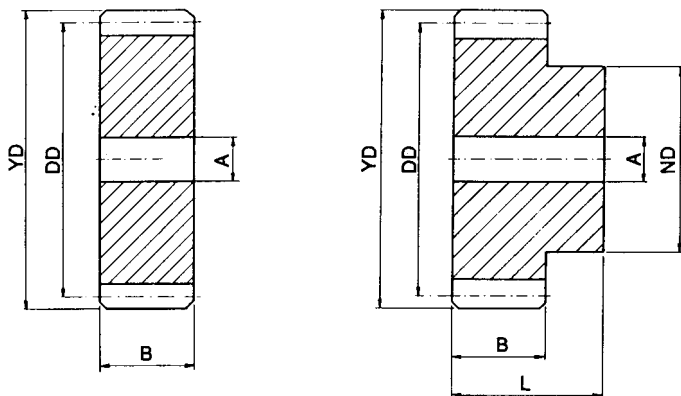


Tand antal	Axelhål förborrat A	Max axel- hål	Nav Ø ND	Nav- längd L	Kugg- bredd B	Delning Ø DD	Ytter Ø YD	Vikt kg
12	10	11	18	35	20	24	28	0,08
13	10	12	19	35	20	26	30	0,10
14	10	12	20	35	20	28	32	0,12
15	10	12	22	35	20	30	34	0,14
16	10	13	24	35	20	32	36	0,16
17	10	13	25	35	20	34	38	0,18
18	10	13	25	35	20	36	40	0,20
19	10	13	25	35	20	38	42	0,21
20	10	15	30	35	20	40	44	0,26
21	12	15	30	35	20	42	46	0,28
22	12	15	30	35	20	44	48	0,30
23	12	15	30	35	20	46	50	0,32
24	12	18	35	35	20	48	52	0,36
25	12	18	35	35	20	50	54	0,39
26	12	22	40	35	20	52	56	0,45
27	12	22	40	35	20	54	58	0,48
28	12	22	40	35	20	56	60	0,51
29	14	22	40	35	20	58	62	0,54
30	14	22	40	35	20	60	64	0,56
31	14	26	45	35	20	62	66	0,62
32	14	26	45	35	20	64	68	0,67
33	14	26	45	35	20	66	70	0,70
34	14	26	45	35	20	68	72	0,73
35	14	26	45	35	20	70	74	0,76
36	14	26	45	35	20	72	76	0,78
37	14	30	50	35	20	74	78	0,86
38	14	30	50	35	20	76	80	0,90
39	14	30	50	35	20	78	82	0,94
40	14	30	50	35	20	80	84	0,97
41	16	32	60	35	20	82	86	1,10
42	16	32	60	35	20	84	88	1,10
43	16	32	60	35	20	86	90	1,20
44	16	38	60	35	20	88	92	1,30
45	16	38	60	35	20	90	94	1,30
46	16	38	60	35	20	92	96	1,40
47	16	45	60	35	20	94	98	1,50

Tand antal	Axelhål förborrat A	Max axel- hål	Nav Ø ND	Nav- längd L	Kugg- bredd B	Delning Ø DD	Ytter Ø YD	Vikt kg
48	16	45	70	35	20	96	100	1,60
49	16	45	70	35	20	98	102	1,60
50	16	45	70	35	20	100	104	1,70
51	20	45	70	35	20	102	106	1,70
52	20	45	70	35	20	104	108	1,80
53	20	45	70	35	20	106	110	1,80
54	20	45	70	35	20	108	112	1,90
55	20	45	70	35	20	110	114	1,90
56	20	45	70	35	20	112	116	2,00
57	20	45	70	35	20	114	118	2,00
58	20	45	70	35	20	116	120	2,10
59	20	45	70	35	20	118	122	2,10
60	20	45	70	35	20	120	124	2,20
61	20	50	80	35	20	122	126	2,40
62	20	50	80	35	20	124	128	2,40
63	20	50	80	35	20	126	130	2,50
64	20	50	80	35	20	128	132	2,60
65	20	50	80	35	20	130	134	2,60
66	20	50	80	35	20	132	136	2,70
67	20	50	80	35	20	134	138	2,80
68	20	50	80	35	20	136	140	2,90
69	20	50	80	35	20	138	142	2,90
70	20	50	80	35	20	140	144	3,00
72	20	-	-	-	20	144	148	2,50
75	20	-	-	-	20	150	154	2,70
76	20	-	-	-	20	152	156	2,80
80	20	-	-	-	20	160	164	3,10
85	20	-	-	-	20	170	174	3,50
90	20	-	-	-	20	180	184	3,90
95	20	-	-	-	20	190	194	4,40
100	20	-	-	-	20	200	204	4,90
110	20	-	-	-	20	220	224	5,90
114	20	-	-	-	20	228	232	6,30
120	20	-	-	-	20	240	244	7,00
127	20	-	-	-	20	254	258	7,90

**Cylindriska
Modul 2,5**

Beställningsexempel:
Modul 2,5 Z20 Cyl. kugghjul

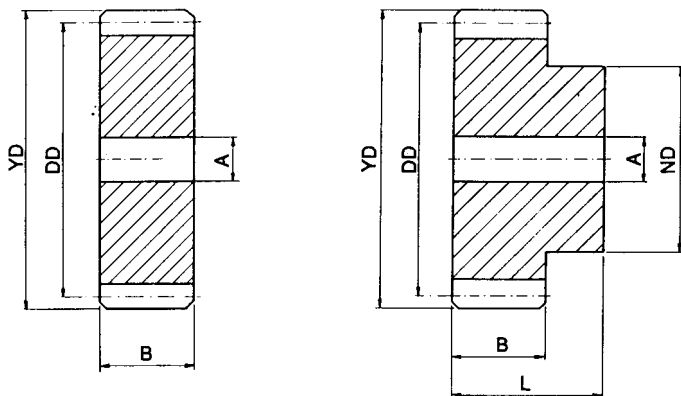


Tand antal Z	Axelhål förborrat A	Max axel- hål hål	Nav Ø ND	Nav- längd L	Kugg- bredd B	Delning Ø DD	Ytter Ø YD	Vikt kg
12	10	12	22	40	25	30,0	35,0	0,17
13	10	13	25	40	25	32,5	37,5	0,21
14	10	14	28	40	25	35,0	40,0	0,26
15	10	15	30	40	25	37,5	42,5	0,30
16	12	16	32	40	25	40,0	45,0	0,33
17	12	18	35	40	25	42,5	47,5	0,39
18	12	18	35	40	25	45,0	50,0	0,43
19	12	18	35	40	25	47,5	52,5	0,46
20	14	22	40	40	25	50,0	55,0	0,54
21	14	22	40	40	25	52,5	57,5	0,57
22	14	26	45	40	25	55,0	60,0	0,66
23	14	26	45	40	25	57,5	62,5	0,71
24	14	26	45	40	25	60,0	65,0	0,75
25	14	30	50	40	25	62,5	67,5	0,85
26	14	30	50	40	25	65,0	70,0	0,90
27	14	30	50	40	25	67,5	72,5	1,00
28	14	30	50	40	25	70,0	75,0	1,00
29	14	30	50	40	25	72,5	77,5	1,10
30	16	32	55	40	25	75,0	80,0	1,30
31	16	32	55	40	25	77,5	82,5	1,30
32	16	32	55	40	25	80,0	85,0	1,40
33	16	32	55	40	25	82,5	87,5	1,40
34	16	32	55	40	25	85,0	90,0	1,50
35	16	38	60	40	25	87,5	92,5	1,60
36	16	38	60	40	25	90,0	95,0	1,70
37	16	38	60	40	25	92,5	97,5	1,80
38	16	38	60	40	25	95,0	100,0	1,80
39	16	38	60	40	25	97,5	102,5	1,90
40	20	45	70	40	25	100,0	105,0	2,10
41	20	45	70	40	25	102,5	107,5	2,20
42	20	45	70	40	25	105,0	110,0	2,30
43	20	45	70	40	25	107,5	112,5	2,40
44	20	45	70	40	25	110,0	115,0	2,40
45	20	45	70	40	25	112,5	117,5	2,50
46	20	45	70	40	25	115,0	120,0	2,60
47	20	50	80	40	25	117,5	122,5	2,80

Tand antal Z	Axelhål förborrat A	Max axel- hål hål	Nav Ø ND	Nav- längd L	Kugg- bredd B	Delning Ø DD	Ytter Ø YD	Vikt kg
48	20	50	80	40	25	120,0	125,0	2,90
49	20	50	80	40	25	122,5	127,5	3,00
50	20	50	80	40	25	125,0	130,0	3,10
51	20	50	90	40	25	127,5	132,5	3,20
52	20	60	90	40	25	130,0	135,0	3,50
53	20	60	90	40	25	132,5	137,5	3,60
54	20	60	90	40	25	135,0	140,0	3,70
55	20	60	90	40	25	137,5	142,5	3,80
56	20	70	100	40	25	140,0	145,0	4,10
57	20	70	100	40	25	142,5	147,5	4,20
58	20	70	100	40	25	145,0	150,0	4,40
59	20	70	100	40	25	147,5	152,5	4,50
60	20	70	100	40	25	150,0	155,0	4,60
65	20	70	100	40	25	162,5	167,5	4,00
70	20	70	100	40	25	175,0	180,0	4,60
72	20	-	-	-	25	180,0	185,0	4,90
75	20	-	-	-	25	187,5	192,5	5,30
76	20	-	-	-	25	190,0	195,0	5,50
80	25	-	-	-	25	200,0	205,0	6,10
85	25	-	-	-	25	212,5	217,5	6,90
90	25	-	-	-	25	225,0	230,0	7,70
95	25	-	-	-	25	237,5	242,5	8,60
100	25	-	-	-	25	250,0	255,0	9,50
110	25	-	-	-	25	275,0	280,0	11,50
114	25	-	-	-	25	285,0	290,0	12,40
120	25	-	-	-	25	300,0	305,0	13,70
127	25	-	-	-	25	317,5	322,5	15,40

**Cylindriska
Modul 3**

Beställningsexempel:
Modul 3 Z25 Cyl. kugghjul

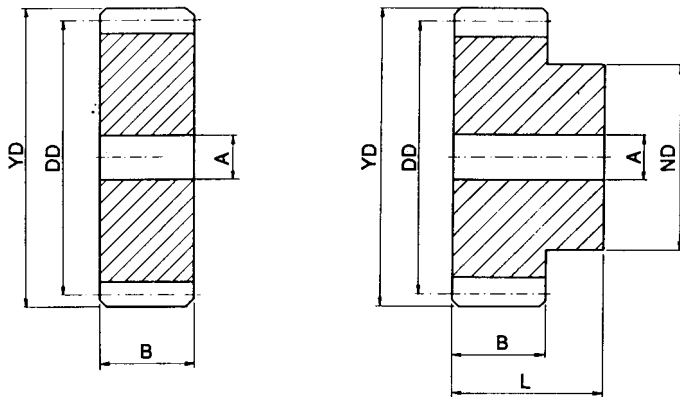


Tand antal	Axelhål förborrat Z	Max axel- hål A	Nav Ø ND	Nav- längd L	Kugg- bredd B	Delning Ø DD	Ytter Ø YD	Vikt kg
12	12	14	25	50	30	36	42	0,29
13	12	15	25	50	30	39	45	0,36
14	12	16	30	50	30	42	48	0,42
15	12	18	35	50	30	45	51	0,49
16	15	19	38	50	30	48	54	0,54
17	15	22	42	50	30	51	57	0,64
18	15	26	45	50	30	54	60	0,73
19	15	26	45	50	30	57	63	0,80
20	15	26	45	50	30	60	66	0,86
21	15	26	45	50	30	63	69	0,90
22	15	30	50	50	30	66	72	1,10
23	15	30	50	50	30	69	75	1,10
24	16	30	50	50	30	72	78	1,20
25	16	30	60	50	30	75	81	1,40
26	16	38	60	50	30	78	84	1,50
27	16	38	60	50	30	81	87	1,60
28	16	38	60	50	30	84	90	1,70
29	16	38	60	50	30	87	93	1,80
30	16	38	60	50	30	90	96	1,90
31	20	38	70	50	30	93	99	2,00
32	20	45	70	50	30	96	102	2,20
33	20	45	70	50	30	99	105	2,30
34	20	45	70	50	30	102	108	2,50
35	20	45	70	50	30	105	111	2,60
36	20	45	80	50	30	108	114	2,70
37	20	45	80	50	30	111	117	2,80
38	20	50	80	50	30	114	120	3,10
39	20	50	80	50	30	117	123	3,30
40	20	50	80	50	30	120	126	3,40
41	20	50	90	50	30	123	129	3,50
42	20	50	90	50	30	126	132	3,70
43	20	50	90	50	30	129	135	3,80
44	20	60	90	50	30	132	138	4,10
45	20	60	90	50	30	135	141	4,30
46	20	60	90	50	30	138	144	4,40
47	20	70	90	50	30	141	147	4,80

Tand antal	Axelhål förborrat Z	Max axel- hål A	Nav Ø ND	Nav- längd L	Kugg- bredd B	Delning Ø DD	Ytter Ø YD	Vikt kg
48	20	70	100	50	30	144	150	4,90
50	25	-	-	-	30	150	156	4,10
52	25	-	-	-	30	156	162	4,40
55	25	-	-	-	30	165	171	5,00
57	25	-	-	-	30	171	177	5,30
60	25	-	-	-	30	180	186	5,90
65	25	-	-	-	30	195	201	6,90
70	25	-	-	-	30	210	216	8,10
72	25	-	-	-	30	216	222	8,50
75	25	-	-	-	30	225	231	9,20
76	25	-	-	-	30	228	234	9,50
80	25	-	-	-	30	240	246	10,50
85	25	-	-	-	30	255	261	11,90
90	25	-	-	-	30	270	276	13,30
95	25	-	-	-	30	285	291	14,90
100	25	-	-	-	30	300	306	16,50
110	25	-	-	-	30	330	336	20,00
114	30	-	-	-	30	342	348	21,40
120	30	-	-	-	30	360	366	23,70
127	30	-	-	-	30	381	387	26,60

**Cylindriska
Modul 4**

Beställningsexempel:
Modul 4 Z21 Cyl. kugghjul

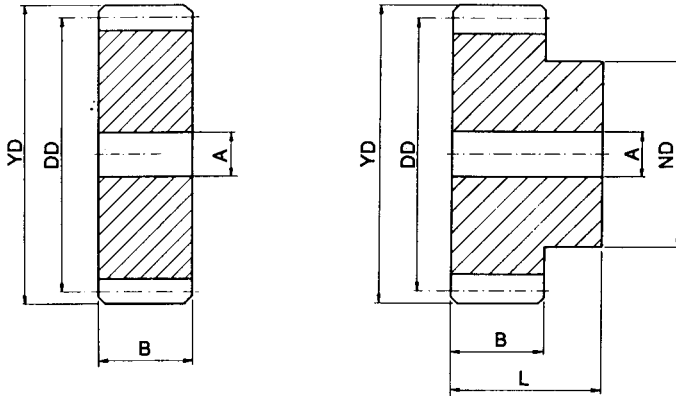


Tand antal	Axelhål förborrat	Max axel-hål	Nav Ø	Nav-längd	Kugg-bredd	Delning Ø	Ytter Ø	Vikt kg
Z	A	hål	ND	L	B	DD	YD	
12	14	18	35	60	40	48	56	0,64
13	14	22	40	60	40	52	60	0,79
14	14	26	45	60	40	56	64	0,95
15	14	26	45	60	40	60	68	1,10
16	15	30	50	60	40	64	72	1,20
17	15	30	50	60	40	68	76	1,40
18	15	30	50	60	40	72	80	1,50
19	15	38	60	60	40	76	84	1,80
20	15	38	60	60	40	80	88	1,90
21	20	45	70	60	40	84	92	2,40
22	20	45	70	60	40	88	96	2,50
23	20	47	75	60	40	92	100	2,60
24	20	47	75	60	40	96	104	2,80
25	20	47	75	60	40	100	108	3,00
26	20	47	75	60	40	104	112	3,20
27	20	47	75	60	40	108	116	3,40
28	20	47	75	60	40	112	120	3,60
29	20	47	75	60	40	116	124	3,90
30	20	47	75	60	40	120	128	4,10
31	20	50	80	60	40	124	132	4,40
32	20	50	80	60	40	128	136	4,60
33	20	50	80	60	40	132	140	4,90
34	20	50	80	60	40	136	144	5,20
35	20	50	80	60	40	140	148	5,50
36	20	50	80	60	40	144	152	5,70
37	20	50	80	60	40	148	156	5,90
38	25	-	-	-	40	152	160	5,50
40	25	-	-	-	40	160	168	6,20
45	25	-	-	-	40	180	188	7,80
48	25	-	-	-	40	192	200	8,90
50	25	-	-	-	40	200	208	9,70
52	25	-	-	-	40	208	216	10,50
55	25	-	-	-	40	220	228	11,70
57	25	-	-	-	40	228	236	12,60
60	25	-	-	-	40	240	248	14,00
65	25	-	-	-	40	260	268	16,40

Tand antal	Axelhål förborrat	Max axel-hål	Nav Ø	Nav-längd	Kugg-bredd	Delning Ø	Ytter Ø	Vikt kg
Z	A	hål	ND	L	B	DD	YD	
70	25	-	-	-	40	280	288	19,10
75	25	-	-	-	40	300	308	21,90
76	25	-	-	-	40	304	312	22,40
80	25	-	-	-	40	320	328	24,90
85	25	-	-	-	40	340	348	28,10
90	25	-	-	-	40	360	368	31,50
95	25	-	-	-	40	380	388	35,20
100	25	-	-	-	40	400	408	39,00
110	25	-	-	-	40	440	448	47,20
114	25	-	-	-	40	456	464	50,70

**Cylindriska
Modul 5 & 6**

Beställningsexempel:
Modul 5 Z20 Cyl. kugghjul



Modul 5

Tand antal	Axelhål förborrat Z	Max axel- hål A	Nav Ø ND	Nav- längd L	Kugg- bredd B	Delning Ø DD	Ytter Ø YD	Vikt kg
12	16	26	45	75	50	60	70	1,3
13	16	30	50	75	50	65	75	1,6
14	20	32	55	75	50	70	80	1,8
15	20	38	60	75	50	75	85	2,2
16	20	40	65	75	50	80	90	2,5
17	20	45	70	75	50	85	95	2,8
18	20	45	70	75	50	90	100	3,1
19	20	45	70	75	50	95	105	3,4
20	20	50	80	75	50	100	110	3,9
21	20	50	80	75	50	105	115	4,2
22	25	50	80	75	50	110	120	4,5
23	25	60	90	75	50	115	125	5,1
24	25	60	90	75	50	120	130	5,5
25	25	60	90	75	50	125	135	5,9
26	25	70	100	75	50	130	140	6,5
27	25	70	100	75	50	135	145	7,0
28	25	70	100	75	50	140	150	7,3
29	25	70	100	75	50	145	155	8,0
30	25	70	100	75	50	150	160	8,5
32	25	-	-	-	50	160	170	7,7
35	25	-	-	-	50	175	185	9,2
38	30	-	-	-	50	190	200	10,9
40	30	-	-	-	50	200	210	12,1
45	30	-	-	-	50	225	235	15,3
48	30	-	-	-	50	240	250	17,5
50	30	-	-	-	50	250	260	18,9
52	30	-	-	-	50	260	270	20,5
55	30	-	-	-	50	275	285	22,9
57	30	-	-	-	50	285	295	24,6
60	30	-	-	-	50	300	310	27,3
65	30	-	-	-	50	325	335	32,1
70	30	-	-	-	50	350	360	37,3
75	30	-	-	-	50	375	385	42,8
76	30	-	-	-	50	380	390	44,0
80	30	-	-	-	50	400	410	48,8
85	30	-	-	-	50	425	435	55,1
90	30	-	-	-	50	450	460	61,8
95	30	-	-	-	50	475	485	68,9
100	30	-	-	-	50	500	510	76,3
110	30	-	-	-	50	550	560	92,4
114	30	-	-	-	50	570	580	99,3

Modul 6

Tand antal	Axelhål förborrat Z	Max axel- hål A	Nav Ø ND	Nav- längd L	Kugg- bredd B	Delning Ø DD	Ytter Ø YD	Vikt kg
12	20	32	54	80	60	72	84	1,9
14	20	39	65	80	60	84	96	2,5
15	20	45	70	80	60	90	102	3,1
16	20	47	75	80	60	96	108	3,5
18	20	50	80	80	60	108	120	4,4
20	20	60	90	80	60	120	132	5,4
23	25	75	110	80	60	138	150	7,8
24	25	75	110	80	60	144	156	8,0
25	25	75	110	80	60	150	162	8,5
30	25	-	-	-	60	180	192	9,8
32	25	-	-	-	60	192	204	11,1
38	25	-	-	-	60	220	240	15,8
40	25	-	-	-	60	240	252	17,5