

BRM-10 Rullad Brons Smörjfickor



BRM-10 är ett glidlager helt tillverkat av brons, CuSn8P. Detta material är lämpligt för applikationer med god smörjning i smutsiga miljöer. Bussningarna i BRM-10 är motståndskraftiga mot stöbelastningar och vibrationer vid låga glidhastigheter. Glidytan är försedd med rombformade smörjfickor där smörjmedlet samlas för att sedan frigöras gradvis under driften. BRM-10 finns med eller utan fläns, som tryckbrickor eller som glidplatta.

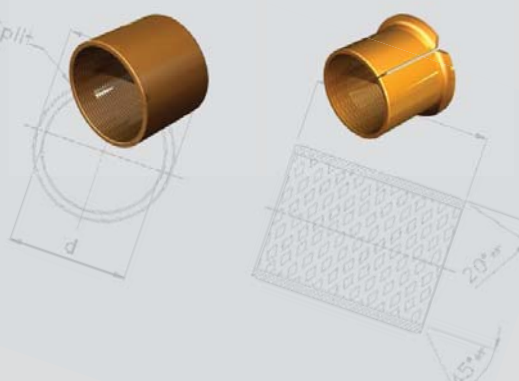
Egenskaper

- Hög belastningskapacitet
- Lätt att smörja
- God motståndskraft vid korrosiva förhållanden
- Hög värmeledningsförmåga
- Utrymmessnål
- Lätt att montera
- Brett temperaturområde
- Stor tillgänglighet av standardartiklar
- Specialartiklar tillverkas efter kundönskemål

Tekniska Data	Enhet	Värde
Maximal specifik belastning statisk	N/mm ²	150
Maximal specifik belastning dynamisk	N/mm ²	60
Maximal hastighet	m/s	2
Maximal PxV faktor	N/mm ² x m/s	3
Maximal PxV faktor (korta perioder)	N/mm ² x m/s	4
Friktionskoefficient	µm	0,06-0,15
Drifttemperatur max	°C	150
Drifttemperatur min	°C	-40
Rekomenderad yta axel Ra	µm	0,4
Rekomenderad hårdhet axel	HB	>200

CAD-ritningar

Ökad effektivitet med CAD-stöd innebär att du enkelt och kostnadsfritt kan ladda ned våra CAD-filer och använda i dina applikationer. Gå bara in på www.teknikprodukter.se



BRM-10 P
Bussning Rullad Brons
Smörjfickor Rak

Tabell sid 20



BRM-10 F
Bussning Rullad Brons
Smörjfickor Fläns

Tabell sid 22



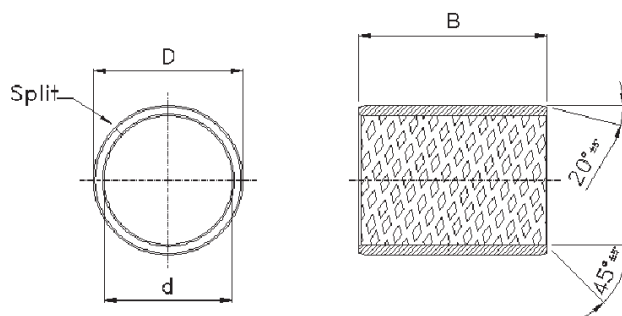
BRM-10 W
Tryckbricka Rullad Brons
Smörjfickor

Tabell sid 23



BRM-10 S
Glidplatta Rullad Brons
Smörjfickor

Tabell sid 23



Bussning Rullad Brons Smörjfickor Rak

Alternativa benämningar:

PRM, FB090, COB090

Beställningsexempel:

BRM-10 P 50 55 50

Material Form d D B

Generella toleranser

B = ± 0.25

Artnr	Typ	d	D	B
3741010000100	BRM-10 P	10	12	10
3741010000150	BRM-10 P	10	12	15
3741010000200	BRM-10 P	10	12	20
3741012000100	BRM-10 P	12	14	10
3741012000150	BRM-10 P	12	14	15
3741012000200	BRM-10 P	12	14	20
3741014000150	BRM-10 P	14	16	15
3741014000200	BRM-10 P	14	16	20
3741015000100	BRM-10 P	15	17	10
3741015000150	BRM-10 P	15	17	15
3741015000200	BRM-10 P	15	17	20
3741016000100	BRM-10 P	16	18	10
3741016000150	BRM-10 P	16	18	15
3741016000200	BRM-10 P	16	18	20
3741017000150	BRM-10 P	17	19	15
3741017000200	BRM-10 P	17	19	20
3741018000150	BRM-10 P	18	20	15
3741018000200	BRM-10 P	18	20	20
3741018000250	BRM-10 P	18	20	25
3741018021200	BRM-10 P	18	21	20
3741018021250	BRM-10 P	18	21	25
3741020000100	BRM-10 P	20	23	10
3741020000150	BRM-10 P	20	23	15
3741020000200	BRM-10 P	20	23	20
3741020000250	BRM-10 P	20	23	25
3741020000300	BRM-10 P	20	23	30
3741020010100	BRM-10 P	20	22	10
3741020010200	BRM-10 P	20	22	20

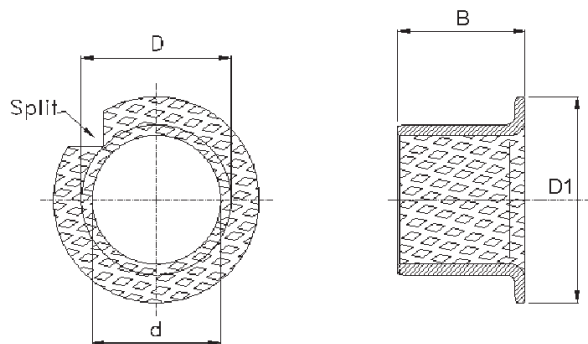
Artnr	Typ	d	D	B
3741020010250	BRM-10 P	20	22	25
3741022000150	BRM-10 P	22	25	15
3741022000200	BRM-10 P	22	25	20
3741022000250	BRM-10 P	22	25	25
3741022000300	BRM-10 P	22	25	30
3741024000150	BRM-10 P	24	27	15
3741024000200	BRM-10 P	24	27	20
3741024000250	BRM-10 P	24	27	25
3741024010250	BRM-10 P	24	28	25
3741025000150	BRM-10 P	25	28	15
3741025000200	BRM-10 P	25	28	20
3741025000250	BRM-10 P	25	28	25
3741025000300	BRM-10 P	25	28	30
3741025000500	BRM-10 P	25	28	50
3741028000200	BRM-10 P	28	31	20
3741028000250	BRM-10 P	28	31	25
3741028000300	BRM-10 P	28	31	30
3741028D10200	BRM-10 P	28	32	20
3741028D10250	BRM-10 P	28	32	25
3741028D10300	BRM-10 P	28	32	30
3741030000150	BRM-10 P	30	34	15
3741030000200	BRM-10 P	30	34	20
3741030000250	BRM-10 P	30	34	25
3741030000300	BRM-10 P	30	34	30
3741030000400	BRM-10 P	30	34	40
37410320D0200	BRM-10 P	32	36	20
37410320D0300	BRM-10 P	32	36	30
37410320D0400	BRM-10 P	32	36	40

Artnr	Typ	d	D	B
3741035000200	BRM-10 P	35	39	20
3741035000250	BRM-10 P	35	39	25
3741035000300	BRM-10 P	35	39	30
3741035000350	BRM-10 P	35	39	35
3741035000400	BRM-10 P	35	39	40
3741035000500	BRM-10 P	35	39	50
3741040000200	BRM-10 P	40	44	20
3741040000250	BRM-10 P	40	44	25
3741040000300	BRM-10 P	40	44	30
3741040000400	BRM-10 P	40	44	40
3741040000500	BRM-10 P	40	44	50
3741045000200	BRM-10 P	45	50	20
3741045000300	BRM-10 P	45	50	30
3741045000400	BRM-10 P	45	50	40
3741045000500	BRM-10 P	45	50	50
3741045000600	BRM-10 P	45	50	60
3741050000200	BRM-10 P	50	55	20
3741050000250	BRM-10 P	50	55	25
3741050000300	BRM-10 P	50	55	30
3741050000400	BRM-10 P	50	55	40
3741050000500	BRM-10 P	50	55	50
3741050000600	BRM-10 P	50	55	60
3741055000200	BRM-10 P	55	60	20
3741055000250	BRM-10 P	55	60	25
3741055000300	BRM-10 P	55	60	30
3741055000400	BRM-10 P	55	60	40
3741055000500	BRM-10 P	55	60	50
3741055000600	BRM-10 P	55	60	60

Artnr	Typ	d	D	B
3741060000250	BRM-10 P	60	65	25
3741060000300	BRM-10 P	60	65	30
3741060000400	BRM-10 P	60	65	40
3741060000500	BRM-10 P	60	65	50
3741060000600	BRM-10 P	60	65	60
3741060000700	BRM-10 P	60	65	70
3741060000800	BRM-10 P	60	65	80
3741065000300	BRM-10 P	65	70	30
3741065000400	BRM-10 P	65	70	40
3741065000500	BRM-10 P	65	70	50
3741065000600	BRM-10 P	65	70	60
3741065000700	BRM-10 P	65	70	70
3741065000800	BRM-10 P	65	70	80
3741070000160	BRM-10 P	70	75	16
3741070000250	BRM-10 P	70	75	25
3741070000400	BRM-10 P	70	75	40
3741070000500	BRM-10 P	70	75	50
3741070000600	BRM-10 P	70	75	60
3741070000700	BRM-10 P	70	75	70
3741070000800	BRM-10 P	70	75	80
3741070000900	BRM-10 P	70	75	90
3741075000300	BRM-10 P	75	80	30
3741075000400	BRM-10 P	75	80	40
3741075000500	BRM-10 P	75	80	50
3741075000600	BRM-10 P	75	80	60
3741075000700	BRM-10 P	75	80	70
3741075000800	BRM-10 P	75	80	80
3741080000300	BRM-10 P	80	85	30

Artnr	Typ	d	D	B
3741080000400	BRM-10 P	80	85	40
3741080000600	BRM-10 P	80	85	60
3741080000800	BRM-10 P	80	85	80
3741080001000	BRM-10 P	80	85	100
3741085000300	BRM-10 P	85	90	30
3741085000400	BRM-10 P	85	90	40
3741085000600	BRM-10 P	85	90	60
3741085000800	BRM-10 P	85	90	80
3741085001000	BRM-10 P	85	90	100
3741090000400	BRM-10 P	90	95	40
3741090000500	BRM-10 P	90	95	50
3741090000600	BRM-10 P	90	95	60
3741090000900	BRM-10 P	90	95	90
3741090001000	BRM-10 P	90	95	100
3741095000600	BRM-10 P	95	100	60
3741095001000	BRM-10 P	95	100	100
3741100000400	BRM-10 P	100	105	40
3741100000500	BRM-10 P	100	105	50
3741100000600	BRM-10 P	100	105	60
3741100000950	BRM-10 P	100	105	95
3741100001000	BRM-10 P	100	105	100
3741105000250	BRM-10 P	105	110	25
3741105000600	BRM-10 P	105	110	60
3741105001000	BRM-10 P	105	110	100
3741110000600	BRM-10 P	110	115	60
3741110001000	BRM-10 P	110	115	100
3741115000800	BRM-10 P	115	120	80
3741115001000	BRM-10 P	115	120	100

Artnr	Typ	d	D	B
3741120000600	BRM-10 P	120	125	60
3741120001000	BRM-10 P	120	125	100
3741125000600	BRM-10 P	125	130	60
3741125001000	BRM-10 P	125	130	100
3741130000600	BRM-10 P	130	135	60
3741130001000	BRM-10 P	130	135	100
3741135001000	BRM-10 P	135	140	100
3741140000500	BRM-10 P	140	145	50
3741140000600	BRM-10 P	140	145	60
3741140001000	BRM-10 P	140	145	100
3741145001000	BRM-10 P	145	150	100
3741150000600	BRM-10 P	150	155	60
3741150001000	BRM-10 P	150	155	100
3741155001000	BRM-10 P	155	160	100
3741160000600	BRM-10 P	160	165	60
3741160001000	BRM-10 P	160	165	100
3741170001000	BRM-10 P	170	175	100
3741175001000	BRM-10 P	175	180	100
3741180000600	BRM-10 P	180	185	60
3741190000600	BRM-10 P	190	195	60
3741190001000	BRM-10 P	190	195	100
3741200000600	BRM-10 P	200	205	60
3741200001000	BRM-10 P	200	205	100
3741230000600	BRM-10 P	230	235	60
3741300000600	BRM-10 P	300	305	60



Bussning Rullad Brons Smörjfickor Fläns

Alternativa benämningar:

PRMF, FBB090, COB090 F

Beställningsexempel:

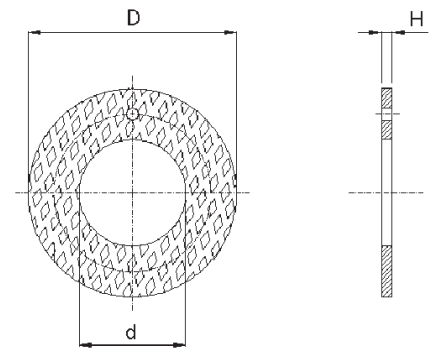
BRM-10	F	50	55	65	50
Material	Form	d	D	D1	B

Generella toleranser

B = ± 0.25
D1 = ± 0.50

Artnr	Typ	d	D	D1	B
3742020000160	BRM-10 F	20	23	30	16
37420250D0150	BRM-10 F	25	28	35	15
37420250D0250	BRM-10 F	25	28	35	25
3742030000200	BRM-10 F	30	34	45	20
3742030000250	BRM-10 F	30	34	45	25
3742030000300	BRM-10 F	30	34	45	30
3742035000200	BRM-10 F	35	39	50	20
3742035000300	BRM-10 F	35	39	50	30
3742035000350	BRM-10 F	35	39	50	35
3742040000250	BRM-10 F	40	44	55	25
3742040000400	BRM-10 F	40	44	55	40
3742045000300	BRM-10 F	45	50	60	30
3742045000450	BRM-10 F	45	50	60	45
3742050000300	BRM-10 F	50	55	65	30
3742050000500	BRM-10 F	50	55	65	50
3742055000300	BRM-10 F	55	60	70	30
3742055000500	BRM-10 F	55	60	70	50
3742060000300	BRM-10 F	60	65	75	30
3742060000350	BRM-10 F	60	65	75	35
3742060000400	BRM-10 F	60	65	75	40
3742060000500	BRM-10 F	60	65	75	50
3742060000600	BRM-10 F	60	65	75	60
3742065000300	BRM-10 F	65	70	80	30
3742065000400	BRM-10 F	65	70	80	40

Artnr	Typ	d	D	D1	B
3742065000600	BRM-10 F	65	70	80	60
3742070000350	BRM-10 F	70	75	85	35
3742070000400	BRM-10 F	70	75	85	40
3742070000700	BRM-10 F	70	75	85	70
3742075000400	BRM-10 F	75	80	90	40
3742075000700	BRM-10 F	75	80	90	70
3742080000400	BRM-10 F	80	85	100	40
3742080000800	BRM-10 F	80	85	100	80
3742090000500	BRM-10 F	90	95	110	50
3742090000900	BRM-10 F	90	95	110	90
3742100000500	BRM-10 F	100	105	120	50
3742100000900	BRM-10 F	100	105	120	90
3742110000500	BRM-10 F	110	115	130	50
3742110000900	BRM-10 F	110	115	130	90
3742120000500	BRM-10 F	120	125	140	50
3742120000900	BRM-10 F	120	125	140	90
3742130000600	BRM-10 F	130	135	155	60
3742130000900	BRM-10 F	130	135	155	90
3742140000600	BRM-10 F	140	145	165	60
3742140000900	BRM-10 F	140	145	165	90
3742150000600	BRM-10 F	150	155	180	60
3742150000900	BRM-10 F	150	155	180	90
3742160000900	BRM-10 F	160	165	190	90



Tryckbricka Rullad Brons Smörjfickor

Alternativa benämningar:

PRM, FB090, COB090

Beställningsexempel:

BRM-10 W 10 20 1.5
 Material Form d D H

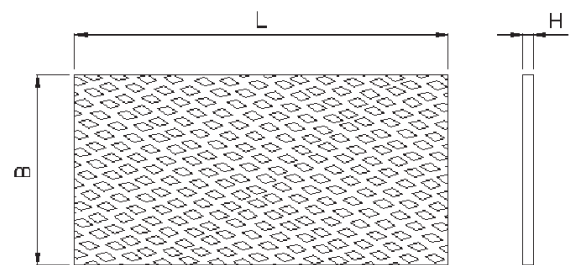
Generella toleranser

d = ± 0.25
D = ± 0.25

Artnr	Typ	d	D	H
3743010000200	BRM-10 W	10	20	1.5
3743012000240	BRM-10 W	12	24	1.5
3743018000320	BRM-10 W	18	32	1.5
3743020000360	BRM-10 W	20	36	1.5

Artnr	Typ	d	D	H
3743022000380	BRM-10 W	22	38	1.5
3743028000480	BRM-10 W	28	48	1.5
3743032000540	BRM-10 W	32	54	1.5
3743042000660	BRM-10 W	42	66	1.5

Artnr	Typ	d	D	H
3743048000740	BRM-10 W	48	74	2.0
3743052000780	BRM-10 W	52	78	2.0
3743062000900	BRM-10 W	62	90	2.0



Glidplatta Rullad Brons Smörjfickor

Alternativa benämningar:

PRM, FB090, COB090

Beställningsexempel:

BRM-10 S 115 500 2.0
 Material Form B L H

Generella toleranser

B = ± 2.0
L = ± 2.0

Artnr	Typ	B	L	H
374411550020	BRM-10 S	115	500	2.0
374411550025	BRM-10 S	115	500	2.5